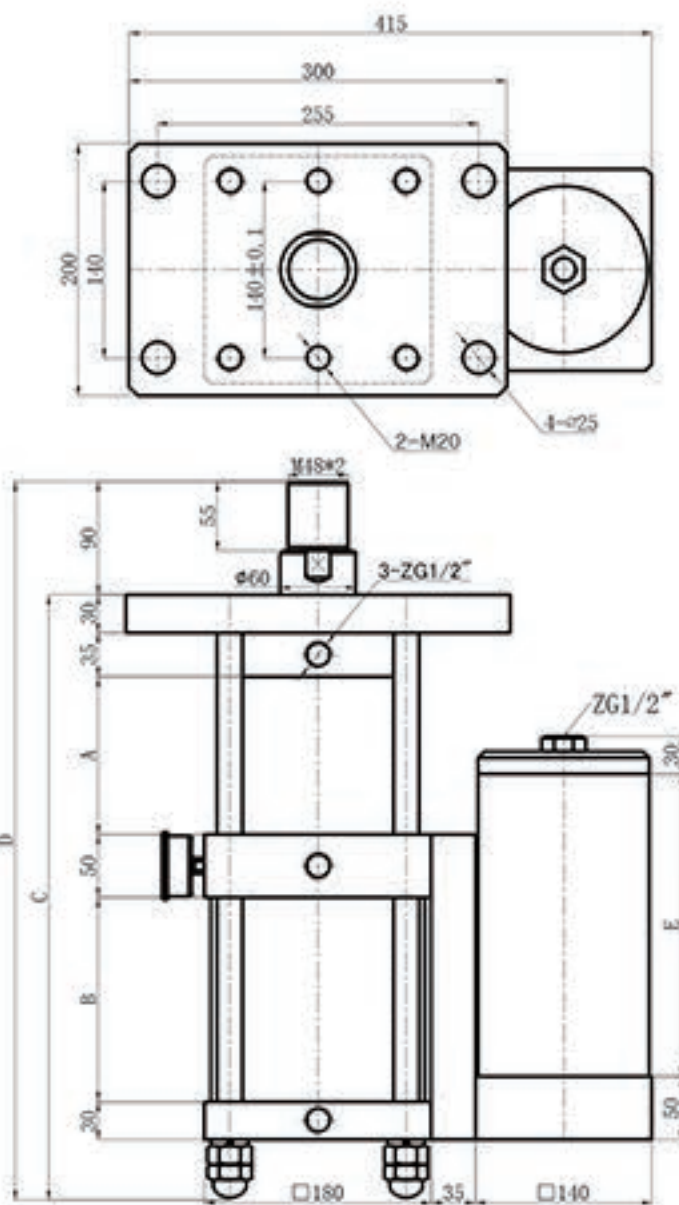


总行程	增压行程	A	B	C	D	E
50	5	125	139	455	547	240
	10		203	520	612	
	15		267	585	677	
	20		331	695	787	
100	5	175	139	505	597	290
	10		203	570	662	
	15		267	635	727	
	20		331	695	787	
150	5	225	139	555	647	340
	10		203	620	712	
	15		267	685	777	
	20		331	745	837	
200	5	275	139	605	697	390
	10		203	670	762	
	15		267	735	827	
	20		331	795	887	

**JLTB-125-15T**

气源压力	0.3MPa	0.4MPa	0.5MPa	0.6MPa	0.7MPa	0.8MPa
理论压力	7600Kg	10000Kg	12800Kg	15000Kg	17900Kg	20500Kg
回程拉力	280Kg	370Kg	470Kg	560Kg	660Kg	750Kg



总行程	增压行程	A	B	C	D	E
50	5	125	162	480	570	240
	10		249	565	655	
	15		336	705	795	
	20		423	840	930	
100	5	175	162	530	620	290
	10		249	615	705	
	15		336	705	795	
	20		423	840	930	
150	5	225	162	580	670	340
	10		249	665	755	
	15		336	755	845	
	20		423	840	930	
200	5	275	162	630	720	390
	10		249	715	805	
	15		336	805	895	
	20		423	890	980	

**JLTB-125-20T**

气源压力	0.3MPa	0.4MPa	0.5MPa	0.6MPa	0.7MPa	0.8MPa
理论压力	10000Kg	13900Kg	17000Kg	20000Kg	24000Kg	27900Kg
回程拉力	280Kg	370Kg	470Kg	560Kg	660Kg	750Kg