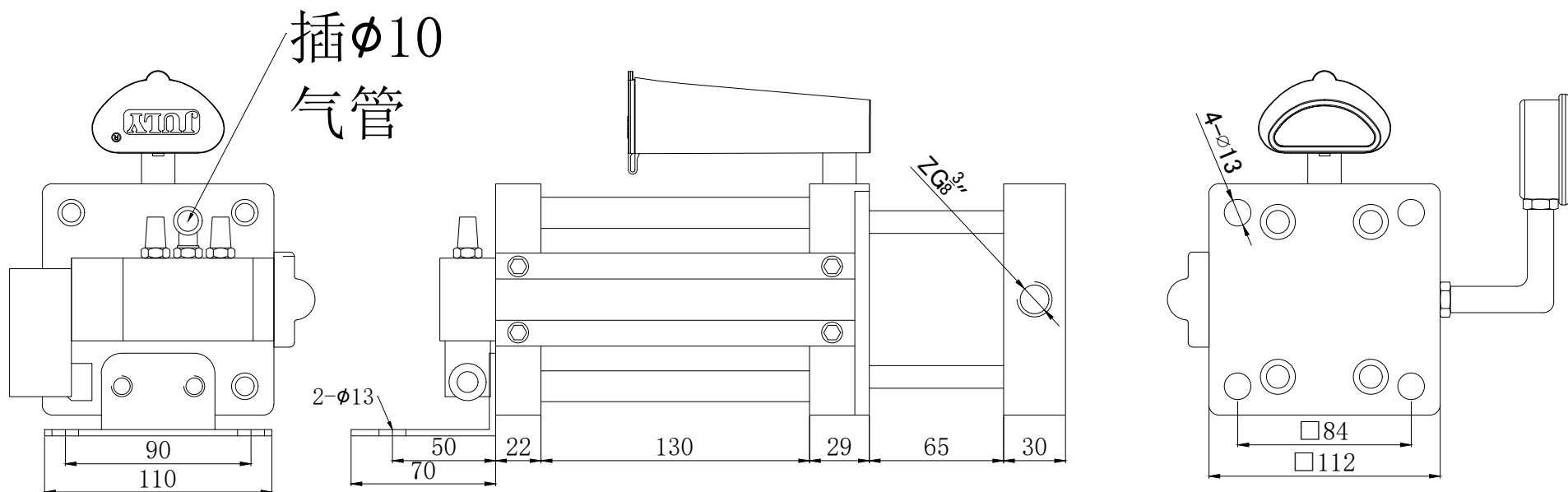


四轴刹车型增压缸：JLDZ-100-L06-Q80-LN



工作 气源	0.3MPa	0.4MPa	0.5MPa	0.6MPa	0.7MPa	0.8MPa	JULY® 台湾久力实业有限公司				型号	JLDZ-100-L06-Q80-LN				
											名称	打刀缸款直压式增压器				
高压 压强	1.8MPa	2.5MPa	3.1MPa	3.7MPa	4.3MPa	5MPa	设计		制图	Chou	图号	20230000	数量	台	视图	⊕ ⊖
							版本	2301	审核		日期	2023-01-01	第	页	共	页