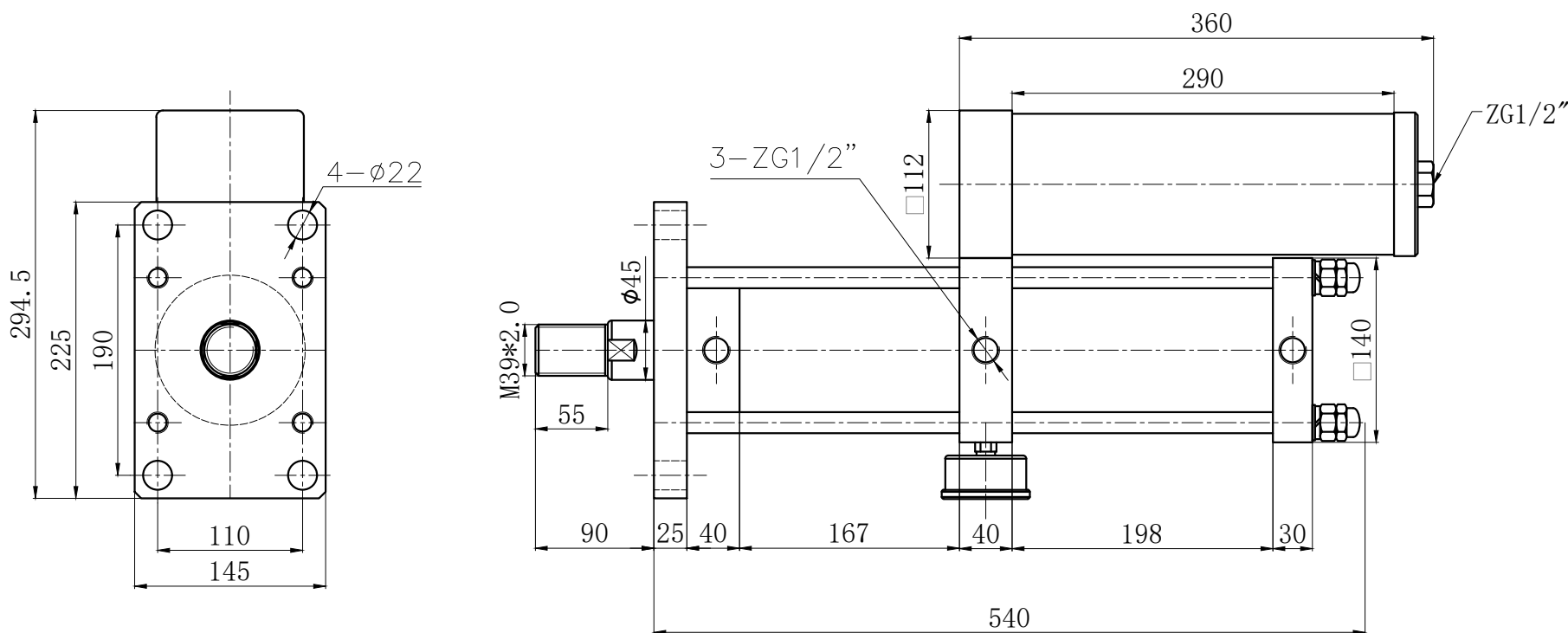


当气源气压为0.6Mpa时：
理论增压出力约为9380kg；
理论回拉力约为370kg。

当气源气压为0.7Mpa时：
理论增压出力约为10950kg；
理论回拉力约为430kg。



 JULY® 台湾久力实业有限公司					型号	JLCA-100-100-10E-10T			
					名称	标准型增压缸			
批准		设计	Chou	单号	20210000	数量	台	视图	
版本	2101	审核		日期	2021-01-01	第	页	共	页