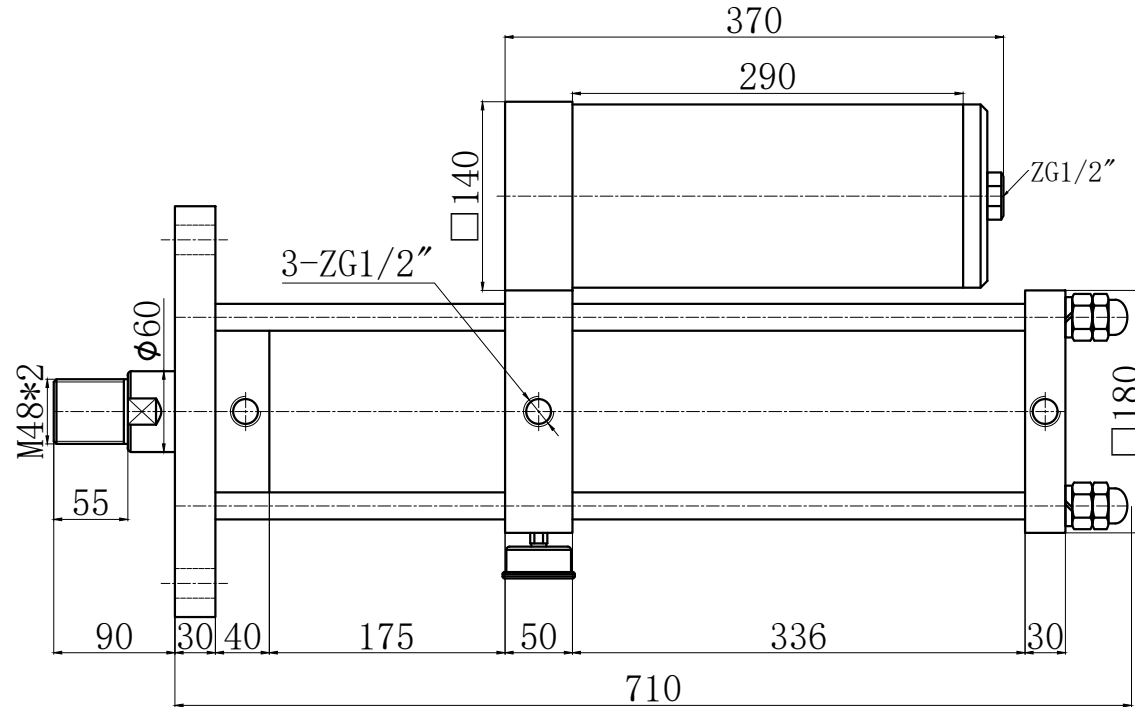
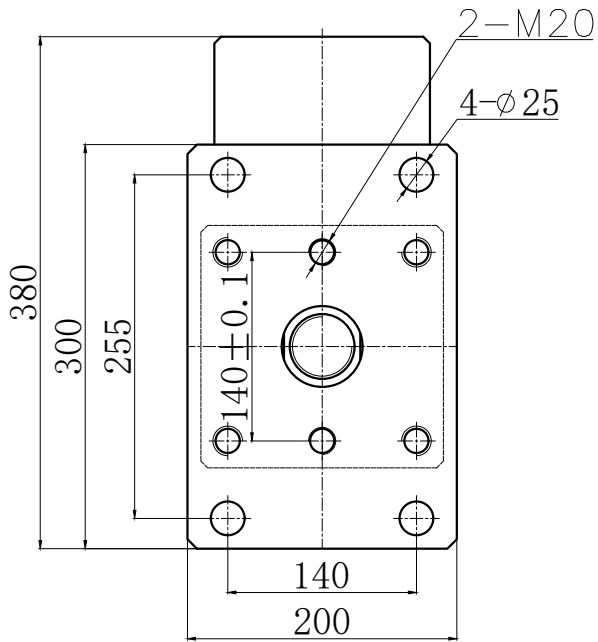


0.6MPa的气源时
 理论出力约为20000Kg
 理论提升力约为560Kg

0.5MPa的气源时
 理论出力约为17000Kg
 理论提升力约为470Kg



台湾久力实业有限公司					型号 JLCA-125-100-15E-20T
					名称 标准型增压缸
批准		设计	Chou	图号	20210000
版本	2101	审核		日期	2021-01-01
		数量		台	视图
		第		页	共
				页	